


Requirement	The Statkraft Way	
Open	Instruks for driftsmerking/stasjonsbetegnelse	

Innhold

1 FORMÅL	1
2 OMFANG	1
3 ANSVAR	1
4 FRAMGANGSMÅTE	1
4.1 Generelt.....	1
4.2 Spenningsbetegnelse	2
4.3 Hoveddelsbetegnelser/Hovedkomponenter:	2
4.4 Funksjonsbetegnelser:	3
4.5 Oppbygging av driftsmerking for felt/brytere	3
4.6 Plassering av feltmerking.....	8
4.7 Plassering av driftsmerking	8
4.8 Plassering av fasemerking	8
4.9 Driftsmerking i vaktskjema/Lesing av driftsmerking	8
4.10 Endring av betegnelse på stasjonsanlegg som er overtatt fra andre eiere.....	9

1 FORMÅL

Formålet med prosedyren er å unngå skade på liv, helse og materielle verdier ved at anlegget blir merket slik at riktige anleggsdeler blir sikret når det skal jobbes på disse. Prosedyren skal sikre enhetlig og entydig merking i Statkraft.

2 OMFANG

- Denne prosedyren gjelder for alle elektriske anlegg hvor Statkraft har driftslederansvar eller er driftsansvarlig.

3 ANSVAR

Alle ansatte i Statkraft med ansvar for prosjektering og utførelse av elektriske anlegg er ansvarlig for at instruksen blir fulgt.

Driftsleder (DL) skal sørge for at aktiviteter som reguleres av instruksen utføres forsvarlig. DL er ansvarlig for at instruks utarbeides og ajourføres.

Det er kun Driftsleder som har myndighet til å gi fravikstillatelse.


4 FRAMGANGSMÅTE

4.1 Generelt

Driftsmerking skal **innen en stasjon** gi alle hovedkomponenter og bryterutstyr i koblingsanlegg en unik identitet, og utføres på en slik måte at det ikke oppstår tvil mellom ulike parter ved muntlig og skriftlig kommunikasjon. Dette er spesielt viktig under samhandling mellom driftssentral og stasjonspersonell ved koblinger og arbeid i koblingsanlegg.

Author: Driftslederforum
Owner: Driftsleder
Approver: Ivar Arne Børset
Published: 28.05.2018

Rev. no: 01
Doc. no: 18-383
P-
Doc. id: 23/176
Page: 1 by 9

Requirement	The Statkraft Way	
Open	Instruks for driftsmerking/stasjonsbetegnelse	

Hovedkomponenter i en stasjon skal driftsmerkes i henhold til liste i pkt.2 (Hoveddelsbetegnelser) med tillegg av ordenstall. Ordenstall skal ikke brukes for samleskinner, men her skal alltid spenning være en del av merkingen. Denne listen omfatter de mest vanlige hovedkomponenter i kraftverk og transformatorstasjoner, men det kan forekomme spesialvarianter som ikke er tatt med her.

I tillegg til stasjonens hovedkomponenter skal linjeavganger driftsmerkes entydig. Dette er merking som ofte volder størst besvær mht. entydighet. Generelt skal her feltets første og andre bokstav gå inn som driftsmerkingens hoveddel, men her må det av og til gjøres tillempinger som blir beskrevet i punkt 4.5.

Brytere skal gis betegnelser som mest mulig klart og entydig angir deres art og plassering. Oppbygging av driftsmerking for brytere blir behandlet i punkt 4.5, men skal i prinsippet bestå av følgende:

[Spenningsbetegnelse][Hoveddelsbetegnelse med ordenstall] [Funksjonsbetegnelse, evt. med ordenstall]

Oppstår det tilfeller hvor nedenforstående metode for driftsmerking ikke kan benyttes, eller at driftsmerkingen blir uklar/ufullstendig, skal endelig merking avklares med driftsleder.

4.2 Spenningsbetegnelse

Spenningsnivå skal stå som første del på all driftsmerking av brytere, og spenningen skal oppgis i kilovolt (uten betegnelsen kV). Spenninger under 1kV skal oppgis med en desimal og velges opp eller ned til nærmeste hele 0,1kV. Eks. 230V oppgis som 0,2(kV), 80V oppgis som 0,1(kV).

4.3 Hoveddelsbetegnelser/Hovedkomponenter:

Hovedkomponenter skal driftsmerkes uten spenning foran og med betegnelser fra listen nedenfor. I tillegg skal det føyes til ett eller flere ordenstall. Unntak er samleskinner, som skal ha spenning foran sin(e) skinnebokstav(er) uten ordenstall.


Eks. **T1, T21, ST3, KB4**, for samleskinner: **300A, 13AX**

- A:** Samleskinne.
- B:** Samleskinne.
- C:** Samleskinne.
- D:** Samleskinne.
- G:** Generator
- F:** Fasekompensator.
- KB:** Kondensatorbatteri.
- P:** Petersen-spole.
- R:** Reaktor.
- T:** Hovedtransformator.
- FT:** Fasekompenseringstransformator.
- FST:** Starttransformator for fasekompensator.
- LT:** Lokaltransformator.
- MT:** Magnetiseringstransformator.
- RT:** Regulertransformator.
- ST:** Stasjonstransformator.
- HP:** Høypassfilter.
- BP:** Båndpassfilter.
- PT:** Strømrettertransformator (Poltransformator).

Author: Driftslederforum
Owner: Driftsleder

Approver: Ivar Arne Børset
Published: 28.05.2018

Rev. no: 01
Doc. no: 18-383
P-
Doc. id: 23/176
Page: 2 by 9

Requirement	The Statkraft Way	
Open	Instruks for driftsmerking/stasjonsbetegnelse	

- GR:** Glatningsreaktor.
NG: Nødgenerator.
W: Samleskinneseksjonering.
X: Samleskinneseksjonering.
Y: Samleskinneseksjonering.
Z: Samleskinneseksjonering.

Batterianlegg skal merkes "Batterianlegg" med tilhørende ordenstall og spenningsnivå (eks. "Batterianlegg 2 220 V DC")

4.4 Funksjonsbetegnelser:

- E:** Effektbryter.
E: Effektbryter DCB
S: Skillebryter (brukes i anlegg med dobbeltbrytersystem, i transformatorfelt og der skillebryteren ikke knyttes mot merket samleskinne).
A: Skillebryter mot A-skinne.
B: Skillebryter mot B-skinne.
C: Skillebryter mot C-skinne (oftest forbikoblingsbryter mot hjelpeskinne).
F: Forbikoblingsbryter (skillebryter i anlegg med koblingsbryterfelt).
L: Linjebryter. (skillebryter i linjefelt/linjeavgang).
LS: Lastskillebryter/Sikringslastskillebryter (brukes der skillebryteren ikke knyttes mot merket samleskinne).
J: Jordslutter.
N: Nullpunkt.
R: Strømbegrensningsspoler.

NB! Det forekommer også at funksjonsbetegnelsen må gis et ordenstall når det er flere brytere med samme funksjonsbetegnelse i et felt.

4.5 Oppbygging av driftsmerking for felt/brytere

Som nevnt innledningsvis skal brytere i alle typer koblingsanlegg ha entydig driftsmerking, og all driftsmerking skal der det er mulig bygges opp etter følgende mønster:


[Spenningsbetegnelse][Hoveddelsbetegnelse med ordenstall][Funksjonsbetegnelse evt. med ordenstall]

Hovedkomponenter har sin driftsmerking i anlegget. Bryterfelt for hovedkomponenter bruker denne merkingen som hoveddelsbetegnelse i driftsmerkingen.

Linjefelt skal driftsmerkes med en bokstavkombinasjon fra motstående stasjonsnavn samt et ordenstall. Med motstående stasjon menes nærmeste stasjon med effektbryter på en linje, med unntak av stasjoner tilkoblet ledningen via T-avgrening. Bokstavkombinasjonen som normalt skal benyttes er første og andre bokstav, med stor første og liten andre bokstav. Hvis motstående stasjonsnavn er satt sammen av to ord (eks. Øvre Røssåga, Nedre Røssåga) skal første bokstav i begge ord brukes, og begge bokstaver skal være store. Om første og andre bokstav i et stasjonsnavn har en kombinasjon tilsvarende en hovedkomponent eller et allerede bestående linjefelt i samme spenningsnivå, må en annen andre-bokstav velges. Her må det brukes skjønn, og det bør da velges bokstav fra stasjonsnavnet som vanskeligjør forveksling med øvrig driftsmerking.

Author: Driftslederforum
Owner: Driftsleder
Approver: Ivar Arne Børset
Published: 28.05.2018

Rev. no: 01
Doc. no: 18-383
P-
Doc. id: 23/176
Page: 3 by 9

Requirement	The Statkraft Way	
Open	Instruks for driftsmerking/stasjonsbetegnelse	

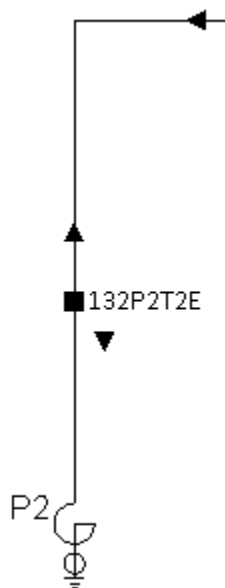
Koblingsbryterfelt skal ha som hoveddel bokstavhenvisning til de samleskinne bryterne kan kobles sammen med. Skillebryterne får her sin funksjonsbetegnelse fra hvilken samleskinne den står ved. En skillebryter som står ved A-skinne og kan kobles mot C-skinne skal derfor driftsmerkes med ACA, hvor siste A er funksjonsbetegnelse. Tilsvarende for B-bryter som kobles mot C-skinne driftsmerkes BCB. Effektbryter mot C-skinne driftsmerkes med ABCE.

For transformatorer som blir satt inn mellom en fordeling og et ledningsanlegg feks. i forbindelse med spenningsoppgradering, skal driftsmerkingen som brukes mot ledningsanlegget følge prinsippet for linjefelt. På fordelingssiden av transformatoren skal driftsmerkingen være som mot et transformatorfelt.

For DCB-brytere mot Peterson-spole skal driftsmerkingen bestå av:

[Spenningen nullpunktet er tatt ut på][Hoveddelsbetegnelse med ordenstall][Trafoen spolen blir koblet mot][Funksjonsbetegnelse evt. med ordenstall].

For eksempel 132P1T2E og 132P2T2E. (Se figur1).




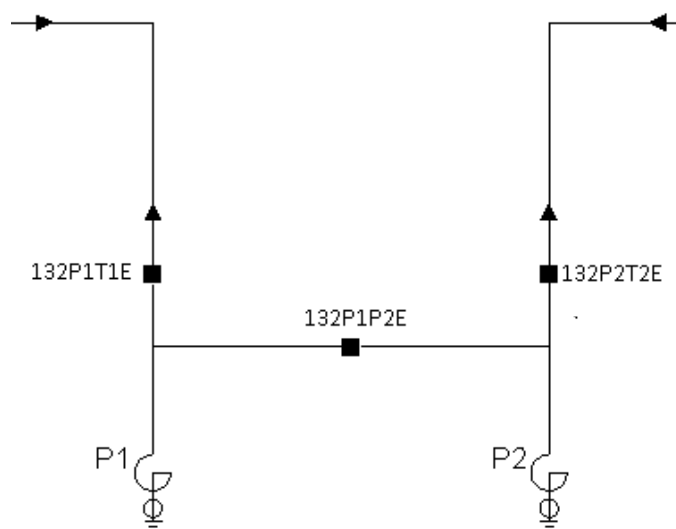
Figur 1

Hvis P-spolen kan kobles mot 2 transformatorer og det finnes en bryter mellom P-spolen og bryterne som kobler den mot trafoene skal driftsmerkingen bestå av:

[Spenningen nullpunktet er tatt ut på][Hoveddelsbetegnelse med ordenstall][Funksjonsbetegnelse evt. med ordenstall].

For eksempel 132P1E. (Se figur 2).

Requirement	The Statkraft Way	
Open	Instruks for driftsmerking/stasjonsbetegnelse	




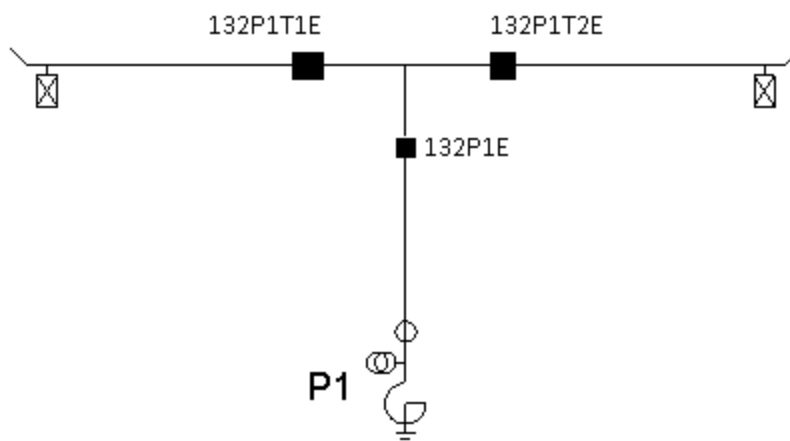
Figur 2

Hvis det finnes to spoler som kan kobles sammen skal driftsmerkingen bestå av:

[Spenningen nullpunktet er tatt ut på][Hoveddelsbetegnelse med ordenstall][Hoveddelsbetegnelse med ordenstall][[Funksjonsbetegnelse evt. med ordenstall].

For eksempel 132P1P2E. (Se figur 3).

Requirement	The Statkraft Way	
Open	Instruks for driftsmerking/stasjonsbetegnelse	



Figur 3

Effektbrytere

Effektbrytere skal ha funksjonsbetegnelsen **E**. I anlegg med to-brytersystem (A og B-brytere) skal bokstavene **A** eller **B** stå foran.

Eks. på driftsmerking vil være:

For enkeltstående effektbryter: **66By1E** (66kV linjefelt Byrte i Lio)

For effektbrytere i to-brytersystem: **420T1AE**, **420T1BE** (420kV transformatorfelt T1 i Sima)

For effektbryter i koblingsbryterfelt: **132ABCE** (132kV koblingsbryterfelt Nedre Røssåga).

For effektbrytere i transformatorens nullpunkt: **132P1T1E** (Effektbryter mot P-spole, her angir spenningsbetegnelsen hvilket spenningsnivå nullpunktet er tatt ut på.)

Skillebrytere

Skillebrytere kan ha flere funksjonsbetegnelser avhengig av sin plassering.

Funksjonsbetegnelsen **S** skal brukes for skillebrytere i to-brytersystem, for skillebrytere mot transformator i transformatorfelt og der skillebryteren ikke knyttes mot samleskinne. Som for effektbryter gjelder det for to-brytersystem at foran **S** skal skillebryter ha med **A** eller **B**.

Hvor det for samme hoveddel er flere skillebrytere med funksjonsbetegnelsen **S** må det føyes til et ordenstall bak.

Eks. på driftsmerking vil være:

For enkeltstående skillebryter: **132T4S** (132kV transformatorskillebryter)

For skillebrytere i to-brytersystem: **420T1AS**, **420T1BS** (420kV transformatorfelt T1 i Sima)


Flere brytere med samme funksjonsbetegnelse: **17T1J1**, **17T1J2** (jordkniver Kobbelv).

Skillebrytere mot linjeavgang i linjefelt skal ha funksjonsbetegnelsen **L**.

Eks. på driftsmerking: **132Bø1L** (132kV linjefelt Bøylefoss i Arendal).

Author: Driftslederforum
 Owner: Driftsleder
 Approver: Ivar Arne Børset
 Published: 28.05.2018

Rev. no: 01
 Doc. no: 18-383
 P-
 Doc. id: 23/176
 Page: 6 by 9

Requirement	The Statkraft Way	
Open	Instruks for driftsmerking/stasjonsbetegnelse	

Skillebrytere som står mot samleskinner i et koblingsanlegg henter sin funksjonsbetegnelse fra samleskinnebetegnelsen (A, B osv.). Dette gjelder som før nevnt skillebrytere i koblingsbryterfelt, men gjelder også for tilsvarende plasserte skillebrytere i et hvilket som helst koblingsanlegg.

Eks. på driftsmerking: **300Te1A, 300Te1B, 300Te1C** (300kV linjefelt Tegneby i Hasle).
300Te1C er her en forbikoblingsbryter mot samleskinne 300C).

Forbikoblingsbryter som går til en samleskinne med samleskinnebryter i feltet skal ha funksjonsbetegnelsen **F**.

Eks.på driftsmerking: **300Rø1F** (300kV linjefelt Røykås i Fåberg).

For brytere som har som oppgave å seksjonere skinneanlegg bygges driftsmerking opp med skinnebetegnelsen på begge sider av bryter. Seksjoneres en A-samleskinne til en AX-del og en AY-del skal en skillebryter driftsmerkes med AXY. Denne måten å merke på gir ikke skillebryteren noen funksjonsbetegnelse, men bokstavkombinasjonen forteller at det er en skillebryter for samleskinneseksjonering. Hvis effektbryter inngår skal denne i tillegg til skillebrytermerking merkes med E som siste ledd

Eks.på driftsmerking. **17AXY** (17 kV seksjoneringsbrytere Verdal).

Lastskillebryter og sikringslastskillebrytere som ikke er knyttet mot merket samleskinne, skal ha funksjonsbetegnelsen **LS**. Dette er bryterutstyr for spenninger normalt opp til 24 kV og brukes oftest i forbindelse med stasjonsforsyning. Driftsmerkes med den hovedkomponent eller linjefeltmerking den er koplet mot som hoveddelbetegnelse.

Eks. **22ST1LS** (22 kV stasjonstransformatorfelt Sauda).

Jordsluttere

Jordsluttere skal ha funksjonsbetegnelsen **J**, men forøvrig driftsmerkes som det øvrige bryterutstyret i koblingsanlegget. Som for effektbryter og skillebryter gjelder det for to-brytersystem med en jordslutter på hver side at **A** eller **B** skal stå foran **J**.

I felt med jordslutter både mot linje/transf. og ved samleskinnebryter betegnes jordslutter mot linje/transf. med feltbetegnelse og **J**. Mot samleskinne betegnes jordslutter i tillegg med samleskinnebokstav og **J**.

Jordsluttere er den funksjon som oftest er dubleret (bl.a. i SF6-anlegg), og må der dette er nødvendig tilføyes et ordenstall.

Eks. på driftsmerking:

Enkeltstående jordslutter: **300Te1J** (300 kV linjefelt Tegneby i Hasle).


Jordslutter mot linje/transf. og samleskinne: **132Os1J** og **132Os1AJ**, (132kV linjefelt Osbu, Vågåmo).

Jordslutter i to-brytersystem, dubleret. **300To1AJ1**, **300To1AJ2** (300kV linjefelt Tonstad i Lyse).

Strømbegrensningsspoler

Strømbegrensningsspoler skal ha funksjonsbetegnelsen **R**.

Eksempel på driftsmerking: **66T6R** (66 kV spoler på T6 i Frogner)

Requirement	The Statkraft Way	
Open	Instruks for driftsmerking/stasjonsbetegnelse	

4.6 Plassering av feltmerking

Feltnavnene skal i koblingsanleggene bestå av spenningsbetegnelse med kV og navn på feltet, som skrives fullt ut med store bokstaver. Skiltene i utendørsanlegg skal monteres på skap som er sentralt plassert i feltet. På innendørsanlegg plasseres skiltene på cellefront. Der hvor man har adkomst på begge sider av cellene skal begge sider merkes.

Eks.: **300kV TRANSFORMATOR 1,**
48kV RASTA,
17kV KONDENSATORBATTERI 3,
132kV KOBLINGSBRYTER

Samleskinner skal merkes på begge ender med spenningsbetegnelse og hoveddelsbetegnelse.
Eks.: **300A, 13AXY**

Feste av skilt må utføres slik at de ikke faller av i løpet av anleggets levetid. Bruk av lim er ikke tillatt. Tall og bokstaver må også være av en slik karakter at de er leselige og ikke faller av i løpet av levetiden for anlegget.

4.7 Plassering av driftsmerking

Driftsmerking av hovedkomponenter skal plasseres på eller så nært primærkomponenten at misforståelser ikke kan oppstå. For transformatorer, P-spoler og reaktorer skal komponenten merkes på alle sider, samt ved inngangen til sjakten (forutsatt at sjakten kun inneholder én hovedkomponent).

For brytere utendørs skal plassering av driftsmerking være på driftsanordningen. Ved enfase driftsanordning skal alle driftsanordninger merkes. For brytere i innendørsanlegg skal plassering av driftsmerking være på eller så nært ved primær-komponenten at misforståelser ikke kan oppstå. Feste av skilt må utføres slik at de ikke faller av i løpet av anleggets levetid. Bruk av lim er ikke tillatt. Tall og bokstaver må være av en slik karakter at de er leselige og ikke faller av i løpet av levetiden for anlegget.

4.8 Plassering av fasemerking


I koblingsanleggene skal alle faser merkes minst 1-en gang pr. felt. Fasene merkes med henholdsvis L1, L2, L3. Fasemerkingen plasseres slik at den er godt synlig og finnes der det forventes. Søylar for måletransformatorer e.l. kan være et egnet sted for merking i feltene. Samleskinnene skal merkes på samme måte, og på det antall søylar som gir en tilstrekkelig oversikt. Feste av skilt må utføres slik at de ikke faller av i løpet av anleggets levetid. Bruk av lim er ikke tillatt. Tall og bokstaver må være av en slik karakter at de er leselige og ikke faller av i løpet av levetiden for anlegget.

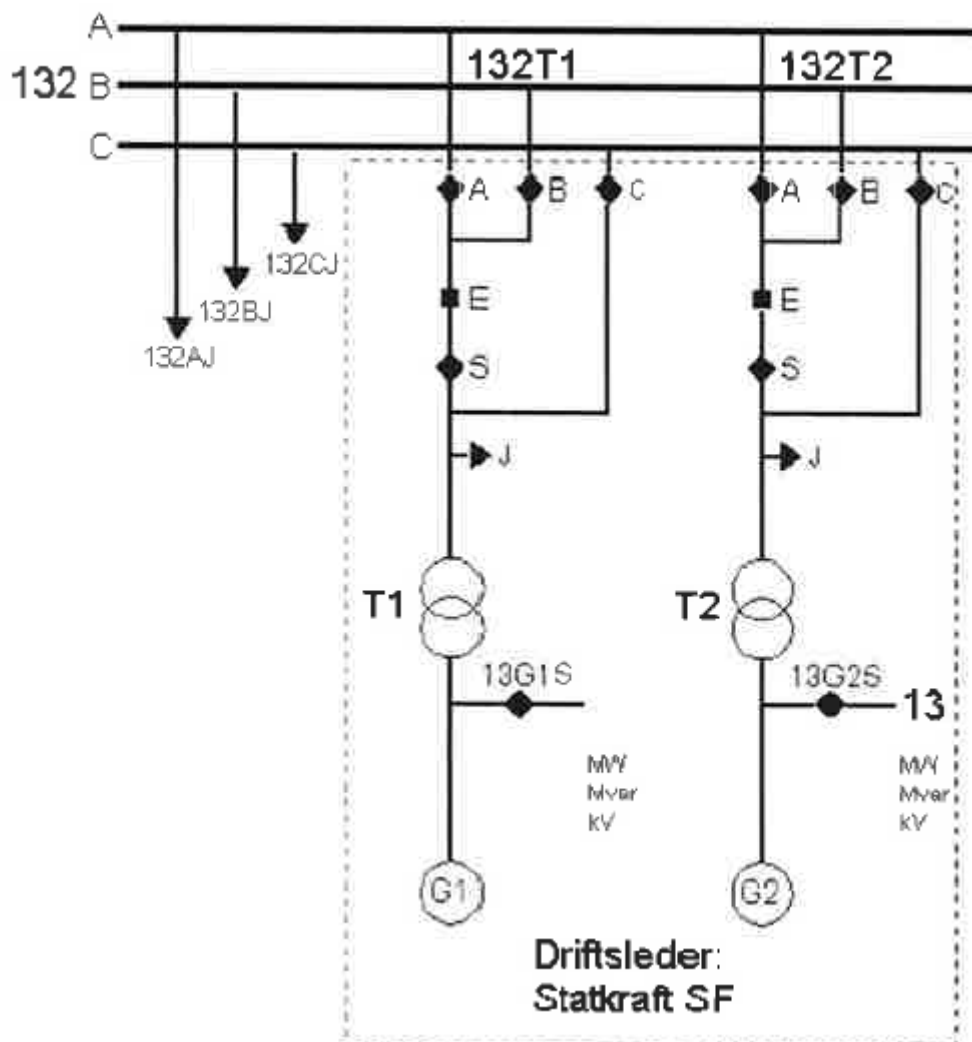
4.9 Driftsmerking i vakt skjema/Lesing av driftsmerking

På vakt skjema er plassen ofte begrenset, og driftsmerking for brytere er der det er naturlig, delt opp i flere ledd. Driftsmerkings hoveddel står under/over feltet og funksjonsdelen, evt. med A eller B stående ut for bryteren. For å få fram komplett driftsmerking må begge disse ledd leses sammen. Se eksempel under.

Author: Driftslederforum
Owner: Driftsleder
Approver: Ivar Arne Børset
Published: 28.05.2018

Rev. no: 01
Doc. no: 18-383
P-
Doc. id: 23/176
Page: 8 by 9

Requirement	The Statkraft Way	
Open	Instruks for driftsmerking/stasjonsbetegnelse	



Figur 4

4.10 Endring av betegnelse på stasjonsanlegg som er overtatt fra andre eiere.

Der hvor Statkraft har overtatt stasjonsanlegg fra andre eiere hvor disse har hatt betegnelsen kraftstasjon evt. kraftverk, skal disse endres til stasjonsbetegnelse tilsvarende Statkrafts øvrige stasjoner.

For anlegg som består av en eller flere transformatorer skal betegnelsen være transformatorstasjon.

For anlegg uten transformatorer skal betegnelsen være koblingsstasjon. Normalt vil stasjonens navn bli uendret.